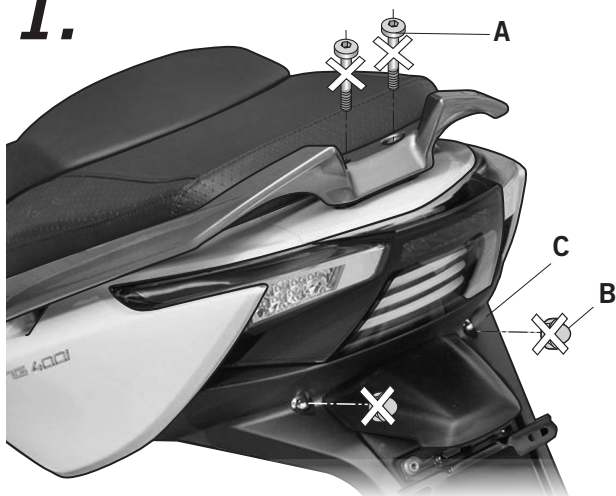


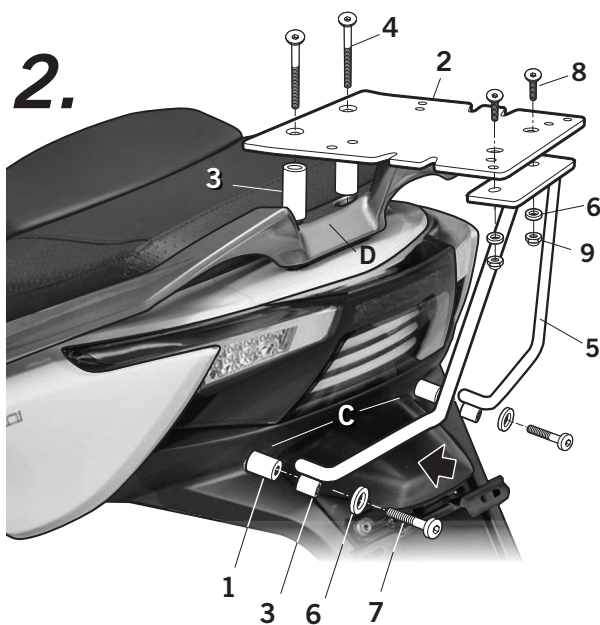
- (E)** Consejo para un correcto montaje del kit: No apretar los tornillos del todo hasta asegurarse que el KIT está correctamente colocado y alineado.
- (GB)** Advice for correct fitting of the kit: Do not fully tighten the screws until it is ensured that the KIT is correctly attached and aligned.
- (F)** Conseil pour un montage correct du kit: Ne pas serrer les vis avant d'être sûr que le KIT est correctement monté et ajusté.
- (D)** Hinweis für einen korrekten Einbau des Bausatzes: Ziehen Sie die Schrauben nicht ganz fest, bevor Sie sich nicht vergewissert haben, daß der Bausatz korrekt eingestellt und ausgerichtet ist.
- (I)** Consiglio per un montaggio corretto del kit: Non stringere del tutto le viti fin tanto non si è sicuri che il kit è collocato correttamente e allineato.

1.



- (E)** Desmontar y desestimar los tornillos (A) y las tuercas (B) del guardabarros trasero, zona (C).
- (GB)** Disassembly and remove the screws (A) and the nuts (B) from the rear mudguard, area (C).
- (F)** Démontez et jetez les vis (A) et les écrous (B) du garde-boue arrière, zone (C).
- (D)** Demontage und Entfernen die Schrauben (A) und die Mutter (B) aus dem hinteren Kotflügel, Bereich (C).
- (I)** Smontare ed rimuovere le viti (A) ed i bullone (B) dalle parafango posteriore, zona (C).

2.



- (E)** Colocar los distanciadores roscados M6 (1) en zona (C). Montar el KIT TOPMASTER (2) al agarradero trasero (D), mediante los distanciadores (3) y los tornillos (4). Y en zona (C), mediante los distanciadores roscados M6 (1), el soporte varilla (5), las arandelas (6) y los tornillos (7). Unir el KIT TOP (2) al soporte varilla (5), mediante los tornillos (8), las arandelas (6) y las tuercas (9).
- (GB)** Place the threaded spacers M6 (1) in the area (C). Assemble the KIT TOPMASTER (2) to the rear handle (D), using the spacers (3) and the screws (4). And in the area (C), by means of threaded spacers M6 (1), the rib support (5), washers (6) and screws (7). Assemble the KIT TOP (2) together with rib support (5), by means of the screws (8), the washers (6) and the nuts (9).
- (F)** Placer les entretoises en forme de pas de vis M6 (1) sur la zone (C). Monter le KIT TOPMASTER (2) sur la poignée arrière (D), au moyen des entretoises (3) et les écrous (4). Et sur la zone (C), au moyen des entretoises en forme de pas de vis M6 (1), le support tige (5), les rondelles (6) et les vis (7). Unir le KIT TOP (2) sur le support tige (5), au moyen des vis (8), des rondelles (6) et les écrous (9).
- (D)** Platzieren Sie die Gewinde Abstandshalter M6 (1) in dem Bereich (C). Versammlung die KIT TOPMASTER (2) auf den hinteren Griff (D) mit den Abstandshaltern (3) und die Schrauben (4). Und in dem Bereich (C), mittels Abstandshaltern M6 Gewinde (1), mit Rippe Träger (5), Scheiben (6) und Schrauben (7). Halterung KIT TOP (2) zusammen mit Rippe Träger (5) mittels der Schrauben (8), die Scheiben (6) und die Muttern (9).
- (I)** Colocare i distanziale fillettati M6 (1) nella zona (C). Montare il KIT TOPMASTER (2) nella maniglia posteriore (D), mediante i distanziale (3) ed i viti (4). Ed nella zona (C), mediante i distanziale fillettati M6 (1), l'asta di supporto (5), le rondelle (6) ed i viti (7). Unisci il KIT TOP (2) per l'asta di supporto (5) con le viti (8), le rondelle (6) ed i dadi (9).

COMPONENTES / PARTS / COMPOSANTES / EINZELBAUTEILE / COMPONENTI:

Pos.	Ref.	Cant.	
1	261499	2	Distanciador Ø16 M6 x 30 - Spacer - Entretoise - Abstandshalter - Distanziatore
2	261508	1	KIT TOPMASTER
3	261525	2	Distanciador Ø16 Ø9 x 56 - Spacer - Entretoise - Abstandshalter - Distanziatore
4	304330	2	Tornillo M8 x 110 DIN 7991 - Screw - Vis - Schraube - Vite
5	261509	1	Soporte varilla - Rib support - Support tige - Rippe Träger - Asta di supporto
6	303000	4	Arandela Ø6 - Washer - Rondelle - Scheibe - Rondella
7	304037	2	Tornillo M6 x 35 DIN 912 - Screw - Vis - Schraube - Vite
8	304091	2	Tornillo M6 x 20 DIN 7991 - Screw - Vis - Schraube - Vite
9	302021	2	Tuerca M6 autoblocante - Self-blocking Nut M6 - Écrou M6 autobloquant - Selbstanziehende Mutter M6 - Bullone M6 autobloccante

KYMCO XCITING 400i '13
K0XC42ST
KIT TOPMASTER

SHAD